

クイック スタート ガイド



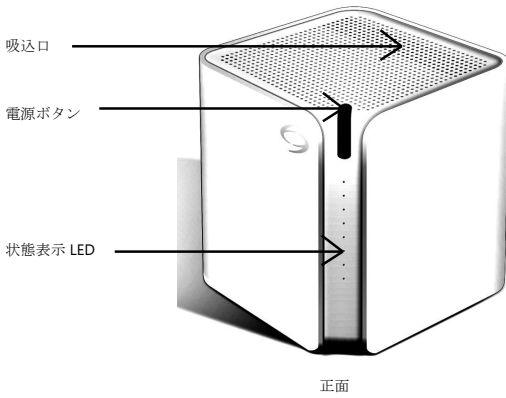
このたびは、airmon(以降、本製品と呼びます)をお買い上げいただき、誠にありがとうございます。ご使用前に、この「クイックスタートガイド」をよくお読みのうえ、「安全上の注意」を守ってご使用ください。お読みになったあとは、大切に保管し、必要な時にお読みください。

お断り

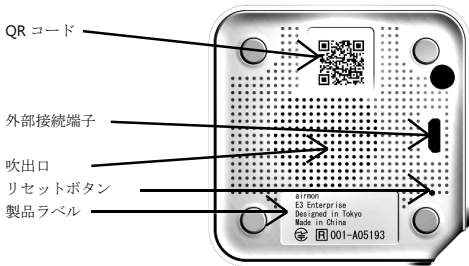
本書の内容の一部または全部を無断転記することは禁止されています。本書の内容に関して、将来予告なしに変更することがあります。乱丁・落丁はお取り換えいたします。会社名、製品名等は各社の商標または登録商標です。

3. 各部の名称

[本製品本体]



正面



底面

ご使用に際しての注意

- ※製品ラベルおよびQRコードのラベルは剥がしたり汚したりしないでください。
- ※本製品は立てた状態でご使用ください。横や逆さまではPM2.5等正しく測定できません。
- ※リセットボタンを押す場合は、細い棒などをリセット穴に差し込み、リセットボタンの感触があるまで押してください。

1. 梱包品の確認

お買い上げいただいたパッケージには、次のものが入っていますので、お使いになる前に確認してください。万一、不足しているものがある場合は、お問い合わせ窓口にご連絡ください。

<input type="checkbox"/> 本製品(airmon)	<input type="checkbox"/> クイック スタート ガイド (本書)
<input type="checkbox"/> microUSB 充電用ケーブル	<input type="checkbox"/> 保証書

※USB 電源アダプタは別売です。出力 DC 5V 1A のアダプタをご使用ください。

2. 安全上の注意 (必ずお守りください)

ご使用前に、この「安全上の注意」をよくお読みのうえ、正しくご使用ください。

警告表示の意味

電気製品は正しく取り扱うことで安全にご使用いただけます。誤った使い方は、お使いになる人や他の人への危害、財産への損害につながる可能性があります。このような事故を未然に防止するため、このような表示をしています。表示の内容をよく理解してから本文をお読みください。

△危険

この表示の注意事項を守らなかった場合、人が死亡または重症を負う可能性が想定され、かつその度合いが高い内容を表示します。

△警告

この表示の注意事項を守らなかった場合、人が死亡または重症を負う可能性が想定される内容を表示します。

△注意

この表示の注意事項を守らなかった場合、人が損害を負う可能性、または物的損害の発生が想定される内容を表示します。

本製品、充電用ケーブルについて

△危険

- 高温になる場所や引火性ガスの発生するような場所での使用や保管、放置はしないでください。発火・破裂・故障・火災の原因となります。
- 電子レンジなどの中に入れてください。発火・破裂・故障・火災の原因となります。
- 火の中に投入したり、加熱しないでください。発火・破裂・故障・火災の原因となります。
- 接続端子をショートさせないでください。発火・破裂・故障の原因となります。
- 釘を刺したり、ハンマーで叩いたりしないでください。発火や破損の原因となります。
- USB 電源アダプタは出力 5V 1A のアダプタをご使用ください。発熱・発火・破裂・故障・液漏れの原因となります。
- バッテリー内部の液が皮膚や衣類に付着した場合は損傷を起こす恐れがありますので、直ちに水で洗い流して下さい。また目に入った場合は失明の恐れがありますのでこすらずに水で洗ったあと直ちに医師の診断を受けてください。

△警告

- 分解、改造をしないでください。故障・感電・けが・火災の原因となることがあります。

7. 本製品の状態表示

【表示】	【状態】
LED 全消灯 	●電源オフ ●電源オフ + 充電完了 ※全点灯の後、数十秒で消灯します。
LED 上 1 個点灯 	●電源オン ●電源オン + スマートフォンと通信中
LED 1～8 個 点灯の繰り返し(上から下に伸びる) 	●電源オフ + 充電中 ※充電量により点灯数が変わります。 1 個点灯：0%～20% 3 個点灯：20%～50% 5 個点灯：50%～80% 8 個点灯：80%～100%
LED 上から下へ 1 個点灯 繰り返し(上から下に移動) 	●電源オン後の起動中 ●スマートフォンとの接続中
LED 上から下へ 1 個点滅 繰り返し(上から下に移動) 	●PM2.5 測定中 ●本製品ソフトアップデート中
LED 全点滅(速く 2 回点滅) 	●ペアリング完了 ●PM2.5 測定完了 ●アップデート完了 ●初期化完了
LED 全点滅(遅く 5 回以上点滅) 	●本体異常 ※リセットボタンを押し再度電源を入れなおしてください。 改善されない場合はお問い合わせ窓口までご連絡ください。

- 幼児やペットなどに誤って触らせないでください。火災や大けがなどの原因となることがあります。
- 本製品内部に水や異物を入れないでください。故障・火災・感電の原因となることがあります。
- 落下させる、投げつけるなどの強い衝撃を与えないでください。発火・破裂・火災・故障の原因となります。
- 運航の安全に支障をきたすおそれがありますので、航空機内では使用しないでください。電源をお切りください。
- 高精度な電子機器の近くでは電源をお切りください。電子機器に影響を与える場合があります。

△注意

- 振動、衝撃の多い場所、ぐらついた台などの上や傾いたところなど、不安定な場所に置かないでください。落下してけがや破損の原因となります。
- 暖房器具や調理台の近くなど、油、蒸気、熱のあたる場所に置かないでください。
- 可燃性のものや火のついたタバコ、線香などを吸込口に近づけないでください。発火・故障の原因となります。
- 吸込口や吹出口に針金や棒などを入れないでください。感電や故障の原因となります。
- 直射日光の当たる場所や暖房器具の近くなど、高温になる場所や湿度の高い場所、ほこりの多い場所に置かないでください。変形や故障の原因となります。
- 本体をシンナーやベンジンなどで拭かないでください。変形、変色の原因となります。
- 使用中に煙が出る、においがする、異常な音が出る、発熱しているなど異常が起きたら使用しないでください。また、水に濡れたり、破損している場合なども使用しないでください。
- 粉塵の多い場所で使用しないでください。故障の原因や計測精度に影響を与える場合があります。

Bluetooth®の機能について

本製品は Bluetooth®機能を使用しています。この無線機器は 2.4GHz 帯を使用します。この周波数では電子レンジ等の産業・科学・医用電気機器のほか、他の同種無線局、免許を要する移動体識別用構内無線局、免許を要しない特定小電力無線局、アマチュア無線局などが運用されており、本製品を使用する前に、近くに上記無線局などが運用されてないかを確認してください。本製品と上記無線局などの間に干渉が起こった場合は、使用場所を変更するか、本製品の電源をお切りください。本製品はすべての Bluetooth®機器との接続を保障するものではありません。本製品は 2.4GHz 帯を使用し、変調方式は DS-SS/FH-SS/OFDM 方式、DS-FH, FH-OFDM 複合方式以外の"その他の方式"です。また、想定される干渉距離は約 10m です。

2.4 XX1

8. 故障かな?と思ったら

- Q 電源が入らない。
A バッテリー残量が十分でない可能性があります。充電を行ってください。

- Q 充電ができない。
A 外部接続端子に microUSB プラグが正しく差し込まれているかご確認ください。

- Q スマートフォンと接続、通信ができない。
A 本製品の電源が入っているか確認してください。
A すでに他のスマートフォンと通信中の可能性があります。ご確認ください。
A スマートフォンのアプリの指示に従って接続してください。

- Q 通信がすぐに切れる。
A 電波状態が良くない可能性があります。電波状態の良いところでお試してください。

- Q 電源ボタンを押しても反応しない。電源が切れない。
A リセットボタンを押してください。

- Q LED が全て点滅している状態が続く。
A リセットボタンを押して電源を入れなおしてください。改善されない場合はお手数ですがお問い合わせ窓口までご連絡ください。

- Q Bluetooth ペアリングをしたのに通信できない。
A お手数ですが一度 Bluetooth のペアリングを解除して再度接続してください。
Android の場合
[設定]→[Bluetooth](Bluetooth オフの場合はオンにします)→[ペアリングされたデバイス]の [airmonXXX-XXXXXX]※を選択し[ペアを解除]を選択します。
iPhone/iPad の場合
[設定]→[Bluetooth] (Bluetooth オフの場合はオンにします)→[自分のデバイス]の [airmonXXX-XXXXXX]※を選択し[このデバイスの登録を解除]を選択します。
※(X は固有の英数字)

9. お問い合わせ窓口

E3 サポートセンター TEL:0570-666817
(IP 電話・PHS からはご利用いただけません。050-3386-3624 におかけください。)
土日祝日と特別休業日を除く 09:00 ~ 17:00
ホームページ: <http://airmon.info/>

airmon はじめてガイド

ここでは、本製品をお使いになるための主な操作のみを説明しております。



ご注意：アップデートなどによりアプリ画面が本書と異なる場合があります。ご了承ください。

Step1. アプリをインストール

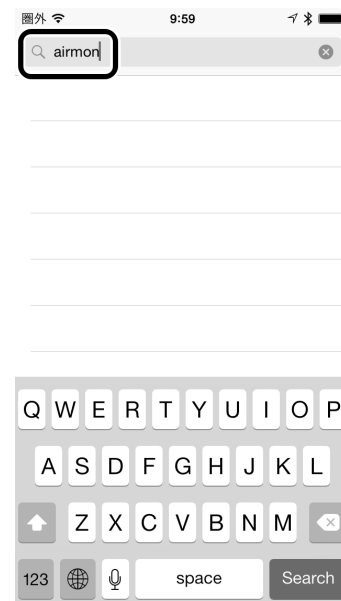
(1) [AppStore]または [Playストア]をタップ



(2) 検索をタップ



(3) [airmon]を検索し、インストール



画面の指示に従ってインストール

(4) ホーム画面に戻り airmon のアイコンが作成されていることを確認します



Step2. airmon 計測器と Bluetooth 接続

(1) airmon のアプリをタップ



(2) airmon 計測器の電源を入れます



(3) [QR コードを撮影する]をタップ



(4) [“airmon” がカメラへのアクセスを求めています]と表示されたら [OK]をタップ



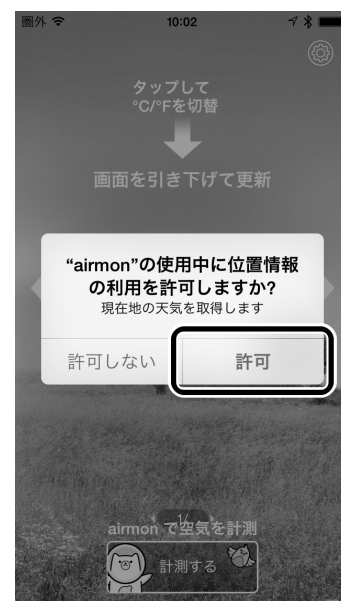
(5) airmon 計測器の底面にある QR コードをカメラで読み取ります



(6) [Bluetooth ペアリングの要求]と表示されたら [ペアリング]をタップ



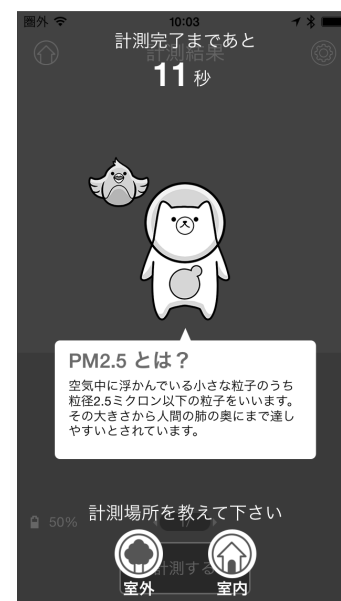
(7) [“airmon” の使用中に位置情報の利用を許可しますか?]と表示されるので [許可]をタップ



(8) [計測する]ボタンをタップ



(9) しばらくすると計測が開始されますので計測完了までしばらくお待ちください



(10) 計測が完了すると自動的に結果が表示されます

